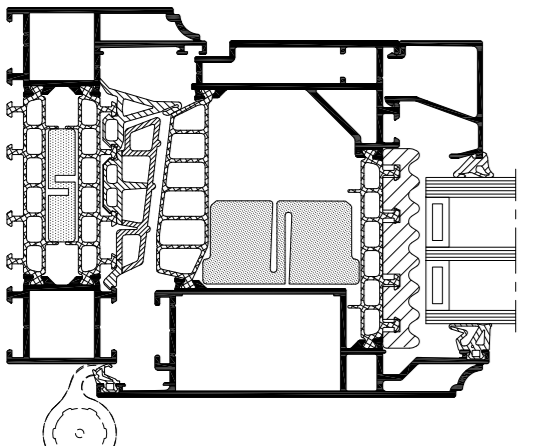


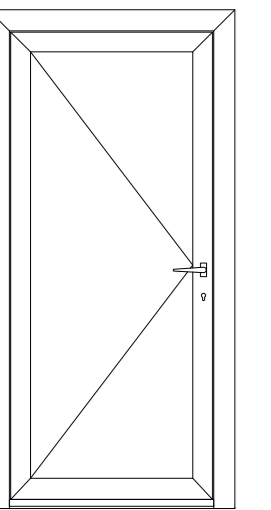

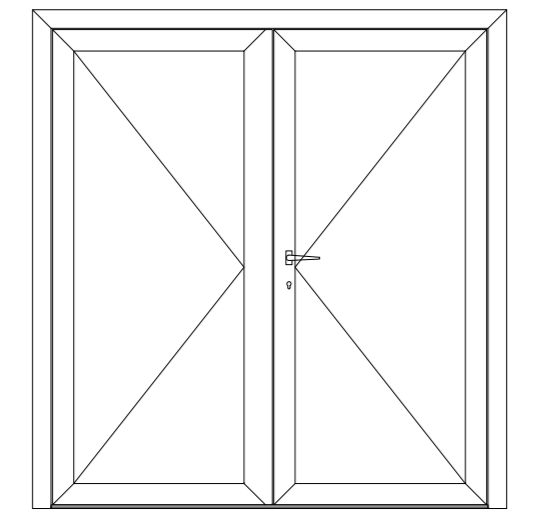

# MASTERLINE 10-HI+ RENAISSANCE DOORS OUTWARD

OPDEKDEUR  
FENETRE PORTE  
REBATED DOOR  
FENSTERTUER

MASTERLINE 10-HI+ GETEKEND  
MASTERLINE 10-HI+ DESSINE  
MASTERLINE 10-HI+ DRAWN  
MASTERLINE 10-HI+ GEZEICHENET



OVERZICHT OPENINGS TYPES  
APERÇU TYPES D'OUVERTURE  
OVERVIEW OPENING TYPES  
ÜBERSICHT ÖFFNUNGSARTEN

<p>DEUR BUITENDRAAIEND PORTE OUVRANT VERS L'EXTERIEUR DOOR OUTWARD OPENING TUER NACH AUSSEN OEFFNEND</p>  <p> 151a</p>	<p>DUBBELE DEUR NAAR BUITENDRAAIEND PORTE DOUBLE OUVRANT VERS L'EXTERIEUR DOUBLE DOOR OUTWARD OPENING ZWEIFLUEGELIGE TUER NACH AUSSEN OEFFNEND</p>  <p> 152a</p>
--	--

PROFIELOVERZICHT  
APERÇU DES PROFILES  
PROFILE OVERVIEW  
PROFILUEBERSICHT

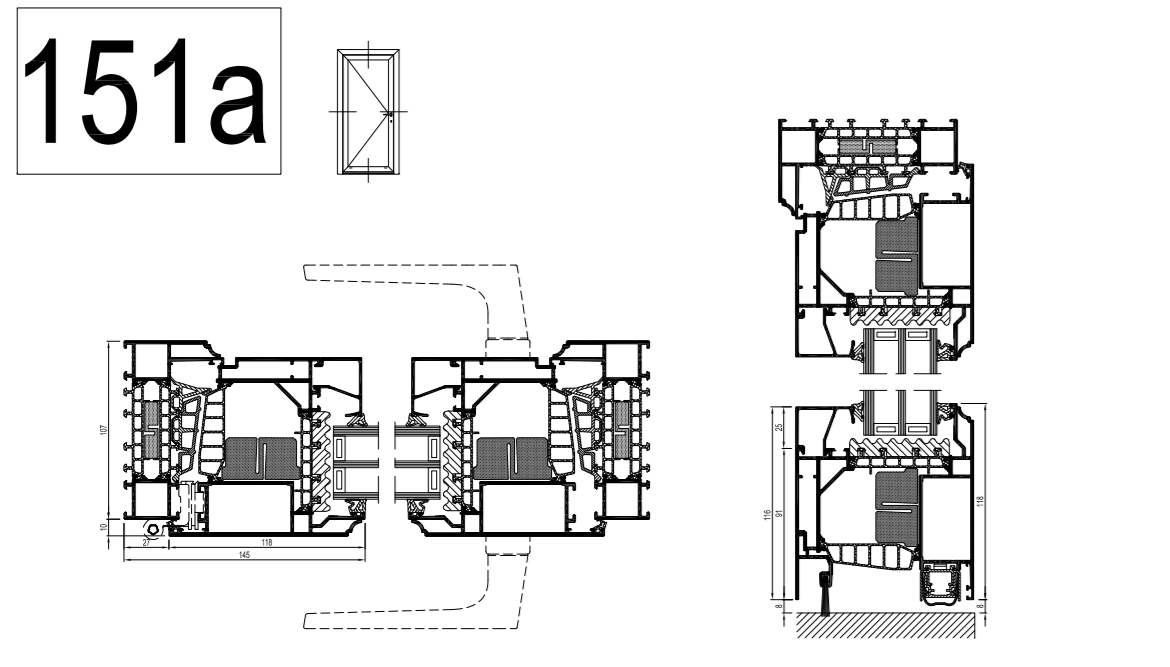
HULPPROFIELEN  
PROFILES DE RACCORDEMENT  
ADDITIONAL PROFILES  
ZUSATZPROFILE

 ... .dwg

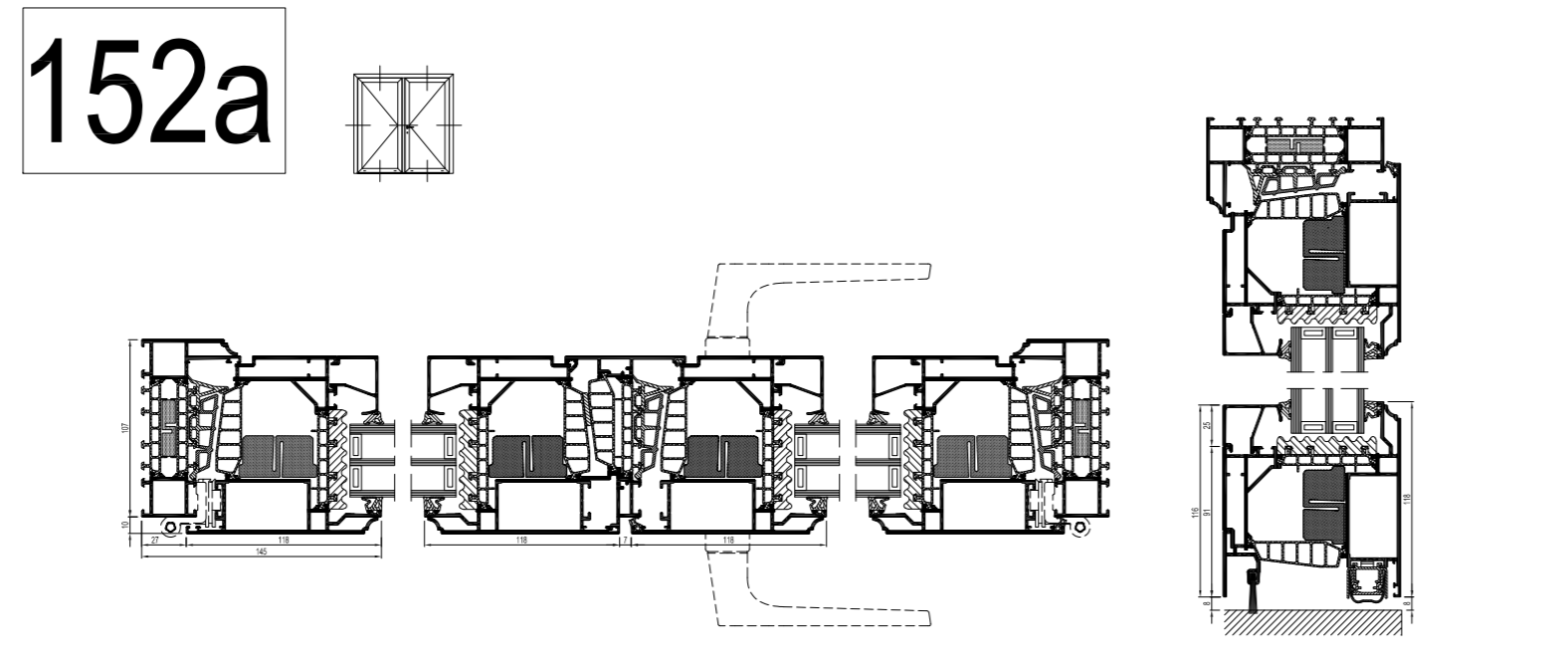
BOUWAANSLUITINGEN  
RACCORDEMENTS AU BATIMENT  
BUILDING CONNECTIONS  
BAUANSCHLUESSE

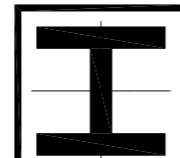
 ... .dwg

151a




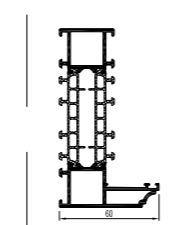
152a



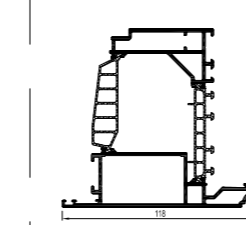
 PROFIELOVERZICHT  
APERÇU DES PROFILES  
PROFILE OVERVIEW  
PROFILUEBERSICHT

BUITENKADER RENAISSANCE  
DORMANT RENAISSANCE  
OUTER FRAME RENAISSANCE  
BLENDRAHMEN RENAISSANCE



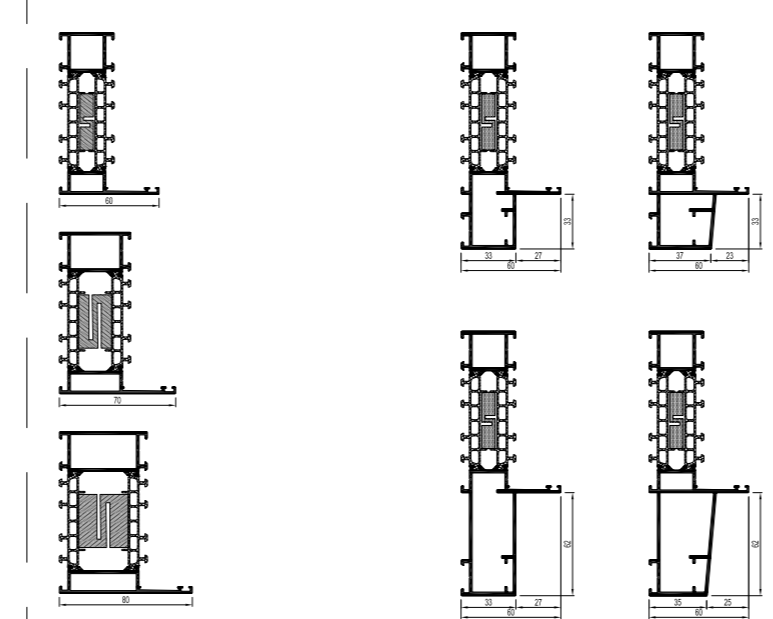


VLEUGEL OUVRANT  
VENT FLEUGEL

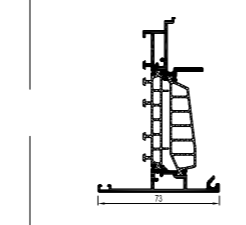


BUITENKADER DORMANT  
OUTER FRAME DORMANT  
BLENDRAHMEN





STOLPPROFIEL  
BATTÉE CENTRALE FEN. DOUBLE OUVR.  
DOUBLE CASEMENT PROFILE  
STULPPROFIL



 DE PROFIELKEUZE WORDT BEPAALD DOOR DE MAXIMALE AFMETINGEN EN HET MAXIMALE GEWICHT VAN HET ELEMENT.  
NEEM CONTACT OP MET UW REYNAERS ALUMINIUM FABRIKANT OM DE JUISTE PROFIELKEUZE TE BEVESTIGEN.

LE CHOIX DU PROFILÉ EST DÉFINI PAR LES DIMENSIONS MAXIMALES ET LE POIDS MAXIMUM DE L'ÉLÉMENT.  
VEUILLEZ CONTACTER VOTRE FABRICANT REYNAERS ALUMINIUM POUR CONFIRMER LE BON CHOIX DE PROFILÉ.

THE PROFILE SELECTION IS DEFINED BY THE MAXIMUM DIMENSIONS AND WEIGHT OF THE ELEMENT.  
PLEASE CONTACT YOUR REYNAERS ALUMINIUM FABRICATOR TO CONFIRM THE RIGHT PROFILE SELECTION.

DIE PROFILAUSWAHL WIRD DURCH DIE MAXIMALEN ABMESSUNGEN UND DAS GEWICHT DES ELEMENTS DEFINIERT.  
BITTE WENDEN SIE SICH AN IHREN REYNAERS ALUMINIUM HERSTELLER UM DEN RICHTIGEN PROFILAUSWAHL ZU BESTÄTIGEN.